

AKIM TRANSFORMATÖRLERİ



Akım Transformatörleri

FAT - 30B



FAT - 30



FAT - 40



FAT - 40L



FAT - 60



FAT - 100



FAT - 100L



FAT - 130



FAT - 130L



İÇİNDEKİLER

Özellikler	1
Akım Transformatörlerinin Gücünün Belirlenmesi	2
Teknik Tablo	2
Oran Hatası Grafiği	3
Sipariş Kodları	4
Teknik Resimler	5

TS EN 60044-1
EN 60044-1
IEC 60044-1
CE

Montaj pozisyonu : Serbest
Rakım : 1000 m (max)
Bağıl Nem : %90 (max)
Çevre sıcaklığı : -25°C ile +40°C arası
Koruma sınıfı : IP20

AKIM TRANSFORMATÖRLERİ

Akım gerilim akım transformatörleri;

primer sargı, sekonder sargı ve bu sargıların üzerine sarıldığı manyetik nüve olmak üzere üç kısımdan oluşmaktadır. Primeri barasız olan akım transformatörlerde primer sargısı bulunmamaktadır. Bunun yerine transformatörün toroidal nüve içerisinden bara veya kablo geçirilerek primer sargısı oluşturulur. Federal akım transformatörleri, CE'ye uygun olarak imal edilmektedir. Federal akım transformatörleri mühürlenme özelliğine sahiptir.

Ölçü akım transformatörleri:

Ölçü akım transformatörleri; ölçme aletleri, sayaçlar, röleler ve benzer teknikle çalışan diğer aygıtları beslemek amacıyla yapılmıştır. Bu cihazları yüksek gerilim şebekelerinden yalıtın ve ölçü aletlerinin sınırı dışında olan akımlarını ölçülebilir değerlere indirmesini sağlayan transformatörlerdir.

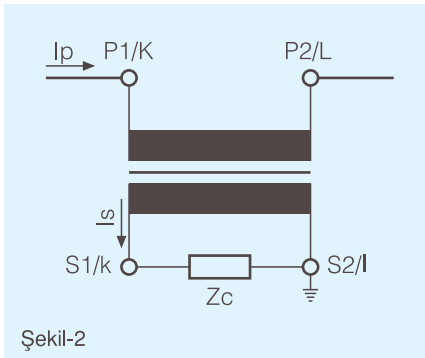
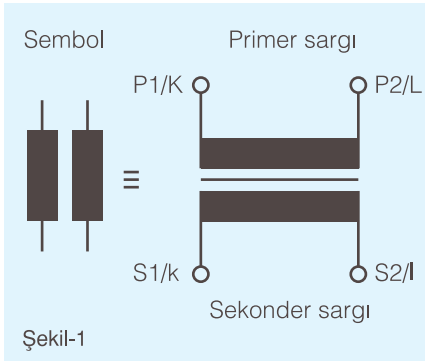
Akım transformatörlerinde kullanılan teknik terimlerin açıklamaları:

Primer sargı (P1, P2): Dönüştürülecek akımın geçtiği sargıdır.

Sekonder sargı (S1, S2): Akım transformatörünün, ölçü aletlerinin, sayaçların, rölelerin ve benzer aygıtların akım devrelerini besleyen sargıdır.

Primer anma akımı (I_{pn}):

Akım transformatörünün yapımında esas alınan ve transformatörün normal çalışma koşullarını belirleyen akımıdır.



Sekonder anma akımı (I_{sn}):

Akım transformatörünün yapımında esas alınan ve transformatörün normal çalışma koşullarını belirleyen akımıdır.

Anma dönüştürme oranı (K_n):

Primer anma akımı ile sekonder anma akımı arasındaki orandır.

$$K_n = \frac{I_{pn}}{I_{sn}}$$

Kısa süreli termik anma akımı (I_{th}):

Akım transformatörünün sekonderi kısa devre iken herhangi bir hasara uğramadan, 1 sn. süre ile dayanabileceği primer akımının etkin değeridir.

Dinamik anma akımı (I_{dyn}):

Akım transformatörünün sekonderi kısa devre durumunda iken, oluşan elektromagnetik kuvvetler nedeniyle herhangi bir elektriksel veya magnetik hasara uğramadan dayanabileceği primer akımının tepe değeridir.

Ölçü aletlerinde emniyet katsayısı (F_s):

Emniyet primer akımının primer anma akımına oranı olarak ifade edilir.

$$F_s = \frac{I_{ps}}{I_{pn}}$$

Burada;
I_{ps} = Emniyet primer akımı
I_{pn} = Primer anma akımı

Primer sargının bağlı bulunduğu şebekede bir kısa devredurumunda, akım transformatörü tarafından beslenen aletlerin emniyeti, F_s katsayısı küçük olduğu oranda, büyüktür.

Bileşik yanlışlığı (ε_c):

Primer ve sekonder akımlarının pozitif yönleri uçlarına işaretlenmesindeki kabullenmelere uygun olmak kaydıyla, sürekli çalışmalarda primer akımın ani değerleri ile sekonder akımının ani değerlerinin anma dönüştürme oranı ile çarpımının arasındaki farkın etkin değeridir. Bileşik yanlışlığı, genel olarak primer akımının etkin değerinin %'si olarak aşağıdaki formülle verilir.

$$\epsilon_c = \frac{100}{I_b} \sqrt{\frac{1}{T} \int (K_n \cdot I_s - I_p)^2 dt}$$

Burada;
K_n= Anma dönüştürme oran
I_b= Primer akımının etkin değeri
I_p= Primer akımının ani değeri
I_s= Sekonder akımının ani değeri
T= Bir periyodun süresi

Akım yanlışlığı (Dönüştürme oranı yanlışlığı) (ε₁):

Transformatörün dönüştürme oranının, anma dönüştürme oranına eşit olmamasından dolayı, akımın ölçülmesinde ortaya çıkan yanlışlıktır. Akım

yanlışlığı, yüzde olarak, aşağıdaki eşitlikten bulunur.

$$\epsilon_1 = \frac{K_n \times I_s - I_b}{I_b} \times 100 (\%)$$

Burada;

K_n= Anma dönüştürme oran

I_b= Primer akım

I_s= Ölçme sırasında primer sargıdan I_p geçirildiğinde buna karşılık olan sekonder akımıdır.

Faz kayması (δ):

Akım vektörünün yönü, ideal (kayıpları sıfır olan) bir transformatördeki faz farkı sıfır olacak biçimde seçilmek kaydıyla, herhangi bir akım transformatöründe primer ve sekonder akımları vektörleri arasındaki faz farkıdır. Sekonder akımının vektörünün fazı, primer akımı vektörünün fazından önde ise faz farkı pozitif, geri ise negatiftir.

Yük (Z_c):

Güç katsayısı belirtilmek koşuluyla, sekonder devrenin ohm (veya anma sekonder akımında voltamper) cinsinden ifade edilen empedansdır. Yük genel olarak, belirli bir güç katsayısında ve sekonder anma akımında çekilen ve voltamper olarak belirtilen görünür güçle ifade edilir.

Anma çıkış gücü:

Akım transformatörünün sekonder devreye, belirli bir güç katsayısında, sekonder anma akımı ile anma yükünde verebildiği ve voltamper cinsinden ifade edilen görünür güçtür.

$$P_c = Z_c \times I_{sn}^2 (VA)$$

Doğruluk sınıfı (CL):

Akım transformatörlerinde hatanın belirli sınırlar içinde kaldığını açıklamakta kullanılan bir deyimdir. Ölçü akım transformatörünün doğruluk sınıfı, primer anma akımı ve anma yükünde, yüzde olarak, akım yanlışlığının üst sınırına eşit olan ve «sınıf indisi» denilen bir sayı ile verilir. Standart değeri 0,1 - 0,2 - 0,5 - 1 - 3 - 5 dir. Koruma akım transformatörünün doğruluk sınıfı, doğruluk sınıfı anma akımında ve anma yükünde, bileşik yanlışlığının üst sınıfını ifade eden ve «sınıf indisi» denilen bir sayı ve bunu izleyen "P" harfi ile verilir. Standart değeri 5P ve 10P dir.

Akım yanlışlığı sınırları (3 ve 5 sınıfları için):

Doğruluk sınıfı	Anma akımının yüzdesi olarak ifade edilen akım değeri için ±% akım yanlışlığı	
	%50	%120
3	3	3
5	5	5

AKIM TRANSFORMATÖRLERİ

En yüksek şebeke gerilimi (kV)	Bir dakika süreli Şebeke dayanım gerilimi (kV)	Darbe dayanım gerilimi (kV)
0,6	3	-
1,2	6	-
2,4	11	-
3,6	16	45
7,2	22	60
12,0	28	75
17,5	38	95
24,0	50	125
36,0	70	170

Akım yanılıgısı ve faz kayması sınırları (5P ve 10P sınıfları için) :

Doğruluk sınıfı	Primer anma akımında akım yanılıgısı %	Primer anma akımında faz kayması		Anma doğruluk sınıfı primer akımında bileşik yanılıgı %
		Dakika	Santiradyan	
5P	±1	±60	±,18	5
10P	±3	—	—	10

Akım yanılıgısı ve faz kayması sınırları (IEC 385, IEC 60044-1'e göre 0,1 - 0,2 - 0,5 - 1 sınıfları) :

Doğruluk sınıfı	Aşağıda verilen anma akımları yüzdeleri için ± yüzde akım (oran) hatası				Aşağıda verilen anma akımları yüzdeleri için ± faz kayması							
					Dakika				Santiradyan			
	% 5	% 20	% 100	% 120	% 5	% 20	% 100	% 120	% 5	% 20	% 100	% 120
0,1	0,4	0,2	0,1	0,1	15	8	5	5	0,45	0,24	0,15	0,15
0,2	0,75	0,35	0,2	0,2	30	15	10	10	0,9	0,45	0,3	0,3
0,5	1,5	0,75	0,5	0,5	90	45	30	30	2,7	1,35	0,9	0,9
1,0	3,0	1,5	1,0	1,0	180	90	60	60	5,4	2,7	1,8	1,8

Anma frekansında akım hatası ve faz kayması, sekonder yük, anma yükünün 1/1 ve 1/4'ü arasında değıştiğinde tablodaki değerler aşılmamalıdır.

Akım transformatörlerine bağlanan bazı cihazların güçleri :

Cihazlar	Gücü (VA)
Ampermetre (yumuşak demirli)	0,7 ... 1,5
Wattmetreler	0,2 ... 5,0
cosφ metreler	2,0 ... 6,0
Sayaçlar (aktif ve reaktif)	0,4 ... 1,0
Reaktif güç kontrol röleleri	0,5 ... 1,0
Aşırı akım röleleri	0,2 ... 6,0
Ters akım rölesi	1,0 ... 2,0
Sekonder termik röleler	7,2 ... 9,0

Bakır kablolardan ileri gelen ilave yükler :

Sekonder akımı 5 A olan kablodaki güç kaybı (VA)

Kablo (Cu)	2,5 mm ²	4,0 mm ²	6,0 mm ²	10,0 mm ²
1 m.	0,36	0,22	0,15	0,09
2 m.	0,71	0,45	0,30	0,18
3 m.	1,07	0,67	0,45	0,27
4 m.	1,43	0,89	0,60	0,36
5 m.	1,78	1,12	0,74	0,44
6 m.	2,14	1,34	0,89	0,54
7 m.	2,50	1,56	1,04	0,63
8 m.	2,86	1,79	1,19	0,71
9 m.	3,21	2,01	1,34	0,80
10 m.	3,57	2,24	1,49	0,89

Anma yalıtım düzeyi:

Normal işletme koşulları altında, şebekenin faz iletkenleri arasında, herhangi bir anda ve şebekenin herhangi bir noktasında (arızalar ve önemli yüklerin ani olarak devreden çıkması halinde geçici gerilim değışmeleri dışında) oluşabilen büyük gerilimin kV olarak etken değeridir.

Darbe gerilim testi :

Dışa açık tesislerde kullanılan akım transformatörlerinin primer devrelerinin darbe gerilimine dayanabilme özelliğinin belirlenmesi için yapılan testtir.

Şebeke frekanslı gerilim testi :

Primer sargı ve buna ait tüm parçalar birbirine bağlanarak anma yalıtım düzeyinin karşılığı olan şebeke frekanslı, gerilim değerinin 1 dk. süre ile transformatöre tatbik edilmesidir. Yüksek frekansta (100 Hz - 200 Hz) belirli bir gerilim değerinin, frekansa bağlı olarak hesaplanan süre kadar tatbik edilmesidir.

Kablonun güç kaybı hesabı :

$$P = \frac{I_{sn}^2 \times 2l}{S \times 56} \text{ (VA)}$$

l = Sekonder taraftaki kablonun uzunluğu (m)

I_{sn} = Sekonder anma akımı (A)

S = Bakır kablonun kesiti (mm²)

P = Güç kaybı (VA)

Örnek olarak; bir aktif, bir reaktif sayacın ve 4 m 2,5 mm² kablo için akım trafosuna gelen yük 1+1+1,43 = 3,43 VA'dır. Burada 5 VA'lık akım trafosu kullanılması uygundur.

Teknik özellikler :

En yüksek şebeke gerilimi	: 720 V
Kullanım yeri	: Bina içi
Sürekli çalışma akımı	: 1,2xI _n
Bir dakika süreli test gerilimi	: 3 kV
Emniyet katsayısı	: <5
Nominal primer akımı	: 30A...4000A
Nominal sekonder akımı	: 5 A
Çalışma frekansı	: 50-60Hz
Çalışma sıcaklığı	: -25°C + 40°C
Termik anma akım	: I _{th} = 100xI _n (FAT-30B için I _{th} = 60xI _n)
Dinamik anma akım	: I _{dyn} = 2,5xI _{th}
İzolasyon Sınıfı	: e

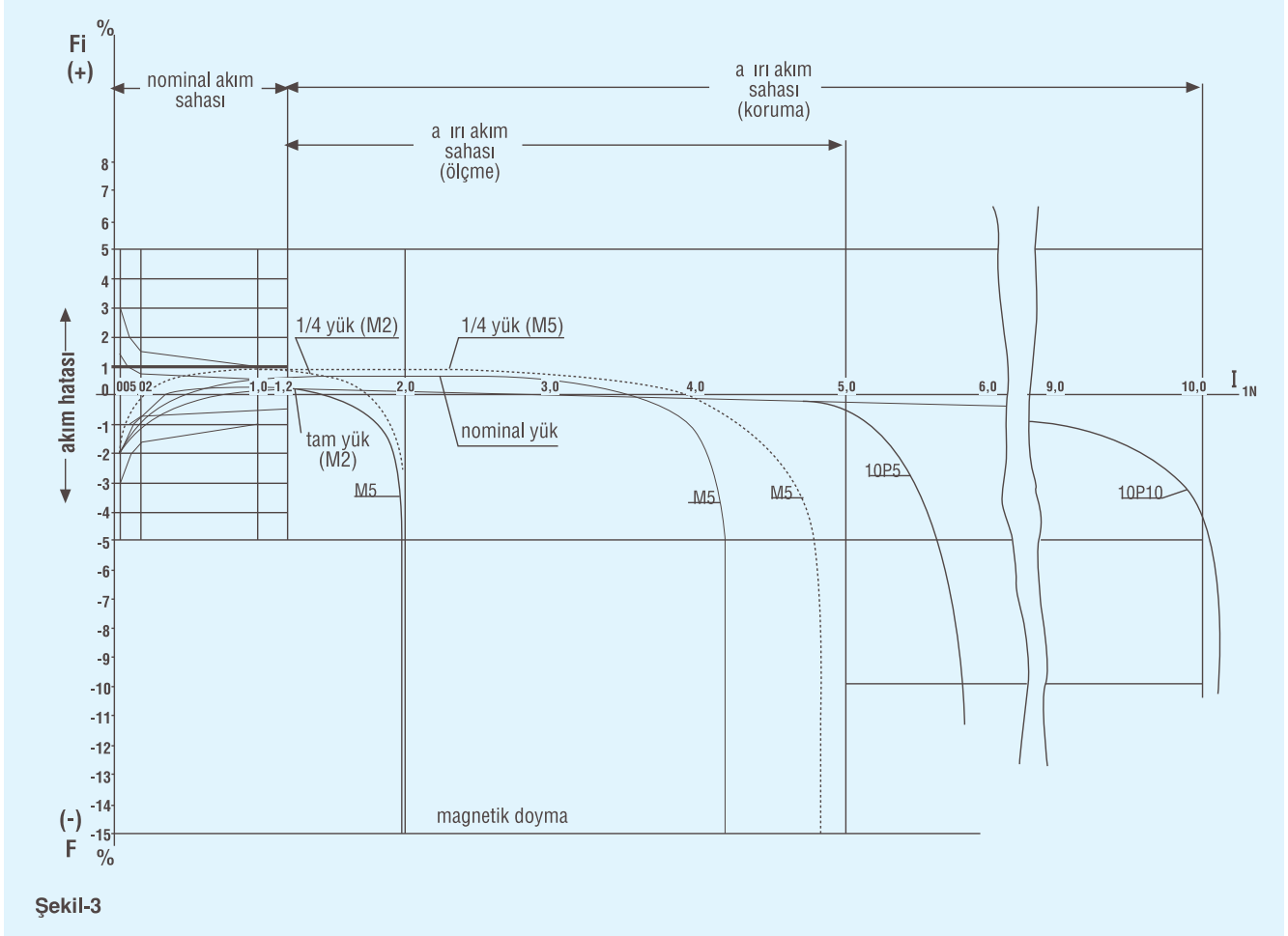
AKIM TRANSFORMATÖRLERİ

Akım transformatörlerinin montajında dikkat edilecek hususlar :

- Primerden akım geçerken, sekonder devresi asla açılmamalıdır.
- Akım transformatörlerin primer uçları K-L, sekonder uçlarında k-l harfleri ile gösterilir.
- Akım transformatörleri bir fazlı olarak yapılır.
- Akım transformatörleri genellikle kısa devre durumunda çalışan cihazlardır. (*)

(*) Akım trafoları daima kısa devre durumunda çalıştırılmalıdır. Primer sargı gerilim altında bulunduğu takdirde sekonder sargı kısa devre edilmiş durumda tutulmalıdır. Aksi halde sekonder sargıda oluşacak aşırı gerilimden dolayı ölçü yapmakta olan kişiler için hayati bir tehlike baş gösterebilir.

Akım transformatörlerinde oran hatası (standartlarda belirtildiği şekilde) ancak nominal akımın %100 ile %120'si arasında garanti edilmektedir. Özellikle nominal akımın yarı değerinin altındaki akımlarda hata sınıfı 2-3 kat olabilir. Uygulamadaki yük akımlarının mümkün mertebe $(1-1,2) \times I_n$ arasında kalmasına özen gösterilmelidir.



Şekil-3

AKIM TRANSFORMATÖRLERİ

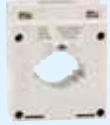
FAT - 30B



BARALI

Tip	Anma Akımı (A)	Anma Gücü (VA)		Ağırlık (kg)	Sipariş kodları □ Sınıf 0.5 için : A □ Sınıf 1 için : B △ 5VA için : 2 △ 10 VA için : 4
		Sınıf:0,5	Sınıf:1		
FAT-30B	30/5	5, 10	5, 10	0,60	9GA-□00Δ5-0030
FAT-30B	40/5	5, 10	5, 10	0,60	9GA-□00Δ5-0040
FAT-30B	50/5	5, 10	5, 10	0,60	9GA-□00Δ5-0050
FAT-30B	60/5	5, 10	5, 10	0,60	9GA-□00Δ5-0060
FAT-30B	75/5	5, 10	5, 10	0,60	9GA-□00Δ5-0075
FAT-30B	80/5	5, 10	5, 10	0,60	9GA-□00Δ5-0080
FAT-30B	100/5	5, 10	5, 10	0,60	9GA-□00Δ5-0100
FAT-30B	125/5	5, 10	5, 10	0,60	9GA-□00Δ5-0125
FAT-30B	150/5	5, 10	5, 10	0,60	9GA-□00Δ5-0150
FAT-30B	200/5	5, 10	5, 10	0,60	9GA-□00Δ5-0200
FAT-30B	250/5	5, 10	5, 10	0,60	9GA-□00Δ5-0250

FAT - 40



FAT - 40L



BARASIZ

Bara: 40 x 10 mm.

Tip	Anma Akımı (A)	Anma Gücü (VA)		Ağırlık (kg)	Kablo (max) mm.	Sipariş Kodu □ Sınıf 0.5 için : A □ Sınıf 1 için : B △ 5VA için : 2 △ 10 VA için : 4
		Sınıf:0,5	Sınıf:1			
FAT-40	300/5	5, 10	5, 10	0,38	Ø30	9GC-□00Δ5-0300
FAT-40	400/5	5, 10	5, 10	0,38	Ø30	9GC-□00Δ5-0400
FAT-40	500/5	5, 10	5, 10	0,38	Ø30	9GC-□00Δ5-0500
FAT-40	600/5	5, 10	5, 10	0,38	Ø30	9GC-□00Δ5-0600
FAT-40L	200/5	5, 10	5, 10	0,60	Ø35	9GK-□00Δ5-0200
FAT-40L	250/5	5, 10	5, 10	0,60	Ø35	9GK-□00Δ5-0250
FAT-40L	300/5	5, 10	5, 10	0,60	Ø35	9GK-□00Δ5-0300
FAT-40L	400/5	5, 10	5, 10	0,60	Ø35	9GK-□00Δ5-0400
FAT-40L	500/5	5, 10	5, 10	0,60	Ø35	9GK-□00Δ5-0500
FAT-40L	600/5	5, 10	5, 10	0,60	Ø35	9GK-□00Δ5-0600

FAT - 100



FAT - 100L



BARASIZ

Bara: FAT100 için 80 x 30, 100 x 10 mm. / FAT 100L için 80 x 30, 100 x 20 mm.

Tip	Anma Akımı (A)	Anma Gücü (VA)		Ağırlık (kg)	Kablo (max) mm.	Sipariş Kodu □ Sınıf 0.5 için : A □ Sınıf 1 için : B △ 10 VA için : 4 △ 15 VA için : 5
		Sınıf:0,5	Sınıf:1			
FAT-100	1200/5	15	15	0,70	Ø60	9GE-□00Δ5-1200
FAT-100	1250/5	15	15	0,72	Ø60	9GE-□00Δ5-1250
FAT-100	1500/5	15	15	0,80	Ø60	9GE-□00Δ5-1500
FAT-100	1600/5	15	15	0,83	Ø60	9GE-□00Δ5-1600
FAT-100	2000/5	15	15	0,94	Ø60	9GE-□00Δ5-2000
FAT-100	2500/5	15	15	1,10	Ø60	9GE-□00Δ5-2500
FAT-100	3000/5	15	15	1,16	Ø60	9GE-□00Δ5-3000
FAT-100	3200/5	15	15	1,16	Ø60	9GE-□00Δ5-3200
FAT-100	4000/5	15	15	1,16	Ø60	9GE-□00Δ5-4000
FAT-100L	500/5	10	10	0,90	Ø80	9GL-□00Δ5-0500
FAT-100L	600/5	10	10	0,90	Ø80	9GL-□00Δ5-0600
FAT-100L	750/5	10	10	0,90	Ø80	9GL-□00Δ5-0750
FAT-100L	800/5	10	10	0,90	Ø80	9GL-□00Δ5-0800
FAT-100L	1000/5	10	10	1,00	Ø80	9GL-□00Δ5-1000
FAT-100L	1500/5	10	10	1,00	Ø80	9GL-□00Δ5-1500

FAT - 30



BARASIZ

Bara: 30 x 10 mm.

Tip	Anma Akımı (A)	Anma Gücü (VA)		Ağırlık (kg)	Kablo (max) mm.	Sipariş Kodu □ Sınıf 0.5 için : A □ Sınıf 1 için : B △ 5VA için : 2 △ 10 VA için : 4
		Sınıf:0,5	Sınıf:1			
FAT-30	100/5	-	5	0,60	Ø12	9GB-□00Δ5-0100
FAT-30	150/5	-	10	0,60	Ø12	9GB-□00Δ5-0150
FAT-30	200/5	5, 10	5, 10	0,60	Ø12	9GB-□00Δ5-0200
FAT-30	250/5	5, 10	5, 10	0,60	Ø12	9GB-□00Δ5-0250

FAT - 60



BARASIZ

Bara: 60 x 20 mm.

Tip	Anma Akımı (A)	Anma Gücü (VA)		Ağırlık (kg)	Kablo (max) mm.	Sipariş Kodu □ Sınıf 0.5 için : A □ Sınıf 1 için : B △ 10 VA için : 4 △ 15 VA için : 5
		Sınıf:0,5	Sınıf:1			
FAT-60	600/5	10, 15	10, 15	0,60	Ø40	9GD-□00Δ5-0600
FAT-60	750/5	10, 15	10, 15	0,60	Ø40	9GD-□00Δ5-0750
FAT-60	800/5	10, 15	10, 15	0,60	Ø40	9GD-□00Δ5-0800
FAT-60	1000/5	15	15	0,60	Ø40	9GD-□00Δ5-1000

FAT - 130



FAT - 130L



BARASIZ

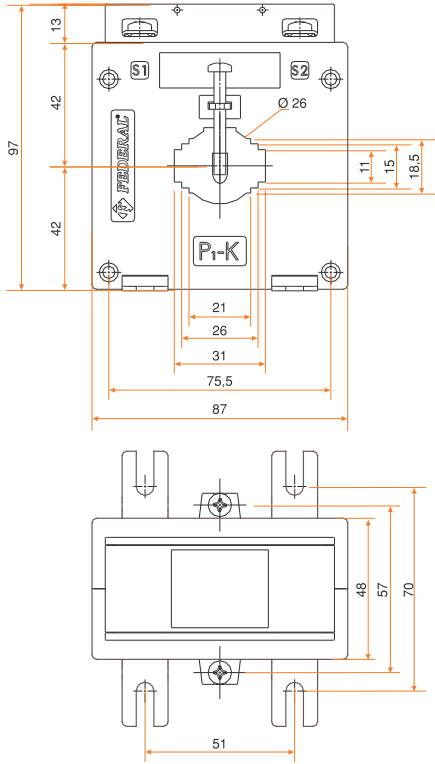
Bara: FAT130 için 110 x 60 ; 2(110 x 20) mm. / FAT 130L için 135 x 40 mm.

Tip	Anma Akımı (A)	Anma Gücü (VA)		Ağırlık (kg)	Kablo (max) mm.	Sipariş Kodu □ Sınıf 0.5 için : A □ Sınıf 1 için : B △ 10 VA için : 4
		Sınıf:0,5	Sınıf:1			
FAT-130	1500/5	10	10	1,50	Ø105	9GN-□00Δ5-1500
FAT-130	2000/5	10	10	1,50	Ø105	9GN-□00Δ5-2000
FAT-130	2500/5	10	10	1,50	Ø105	9GN-□00Δ5-2500
FAT-130	3000/5	10	10	1,50	Ø135	9GN-□00Δ5-3000
FAT-130	4000/5	10	10	1,50	Ø135	9GN-□00Δ5-4000
FAT-130L	1500/5	10	10	1,50	Ø135	9GM-□00Δ5-1500
FAT-130L	2000/5	10	10	1,50	Ø135	9GM-□00Δ5-2000
FAT-130L	2500/5	10	10	1,50	Ø135	9GM-□00Δ5-2500
FAT-130L	3000/5	10	10	1,50	Ø135	9GM-□00Δ5-3000
FAT-130L	4000/5	10	10	1,50	Ø135	9GM-□00Δ5-4000

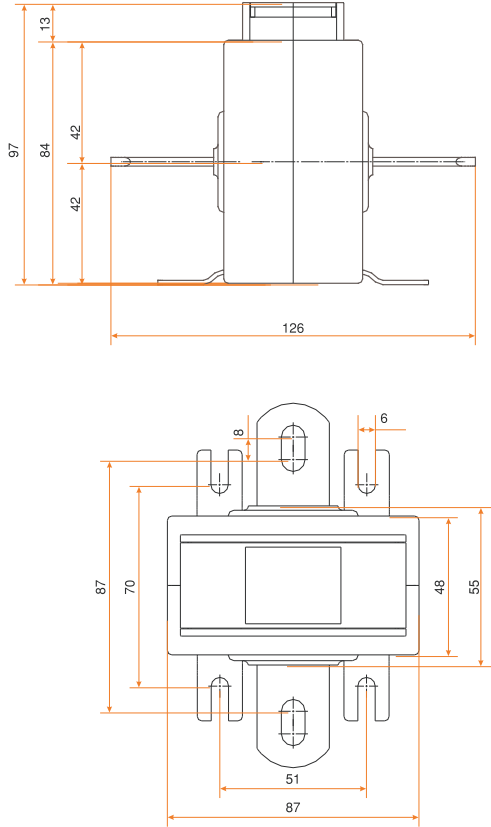
Not : Federal Alçak Gerilim Akım Transformatörleri mühürleme özelliğine sahiptir. Listede olmayan akım talepleri için lütfen firmamızı arayınız.

AKIM TRANSFORMATÖRLERİ

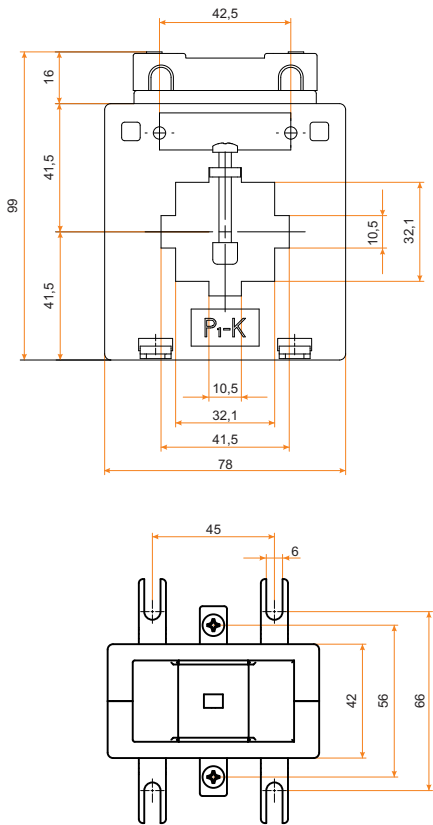
FAT - 30



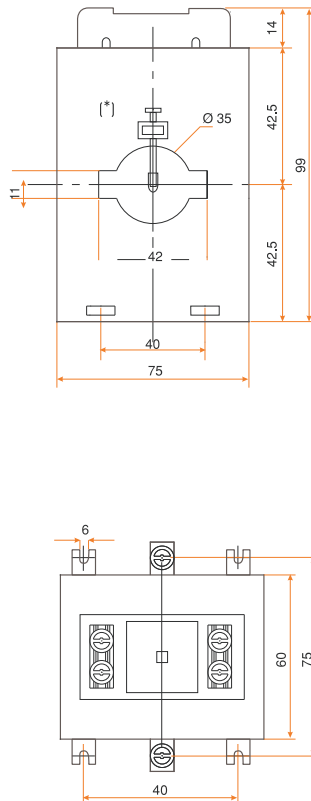
FAT - 30B



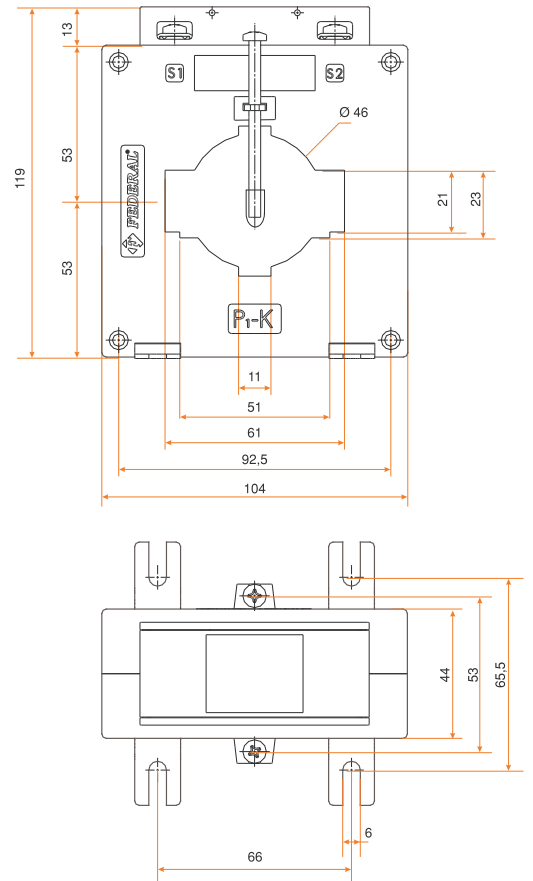
FAT - 40



FAT - 40L

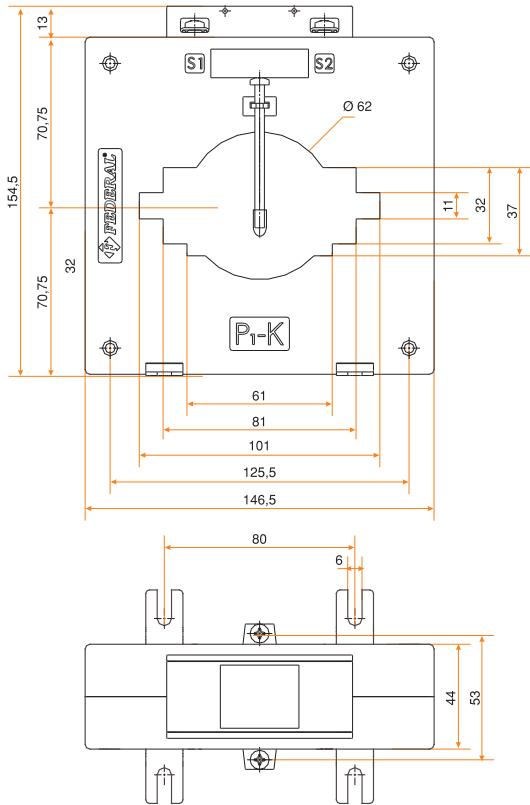


FAT - 60

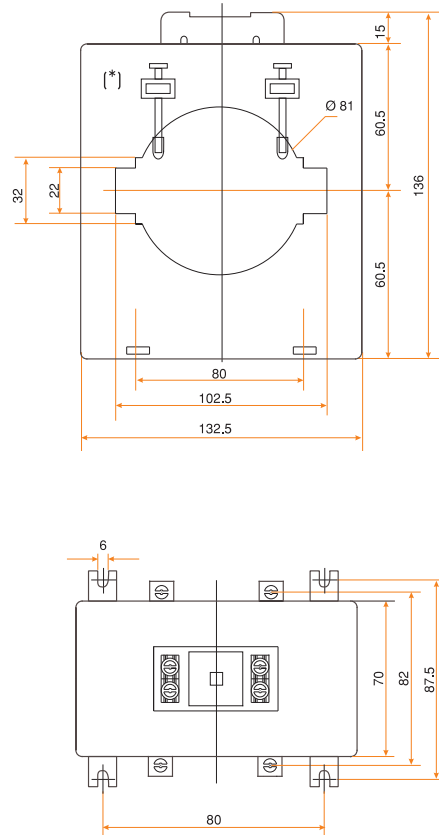


AKIM TRANSFORMATÖRLERİ

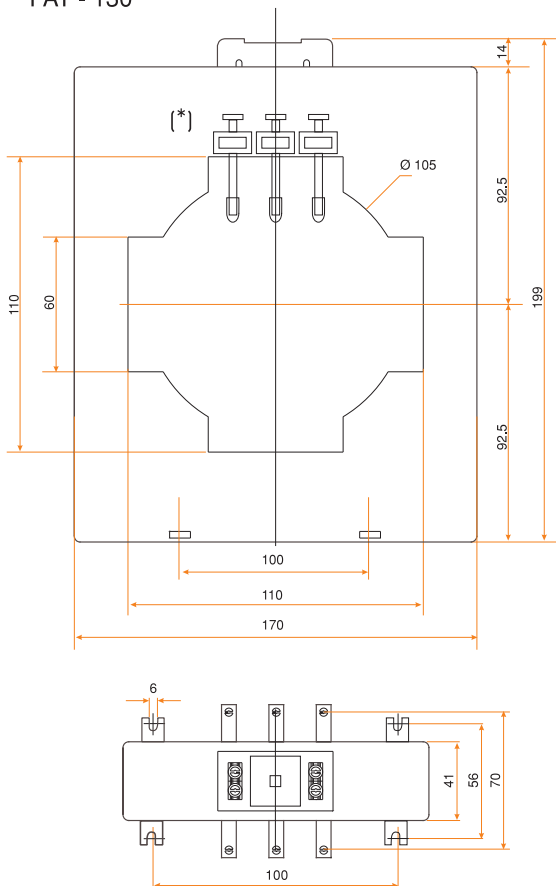
FAT - 100



FAT - 100L



FAT - 130



FAT - 130L

